

Name: _____

Klasse: _____

Mathe

1

Aufwärmen: Schnelle Rechnungen im Kopf

$594043 + 103156 = \underline{697199} \quad 10 \cdot 5 = \underline{50}$

$5 \cdot 6 = \underline{30} \quad 785879 - 123559 = \underline{662320}$

$12 : 6 = \underline{2} \quad 2 : 2 = \underline{1}$

$929200 - 311000 = \underline{618200} \quad 112828 + 280070 = \underline{392898}$

$867607 - 207200 = \underline{660407} \quad 8 \cdot 3 = \underline{24}$

$1 \cdot 8 = \underline{8} \quad 63 : 9 = \underline{7}$

2

Zahlenblick anwenden: Rechne und setze die Rechenmuster fort!

$2116 + 4070 = \underline{6186}$

$6761 - 625 = \underline{6136}$

$2216 + 4070 = \underline{6286}$

$6761 - 525 = \underline{6236}$

$2316 + 4070 = \underline{6386}$

$6761 - 425 = \underline{6336}$

$2416 + 4070 = \underline{6486}$

$6761 - \underline{325} = \underline{6436}$

$2516 + 4070 = \underline{6586}$

$6761 - \underline{225} = \underline{6536}$

$2616 + 4070 = \underline{6686}$

$6761 - \underline{125} = \underline{6636}$

$697911 + 95020 = \underline{792931}$

$863312 - 75234 = \underline{788078}$

$707911 + 95020 = \underline{802931}$

$863312 - 65234 = \underline{798078}$

$717911 + 95020 = \underline{812931}$

$863312 - 55234 = \underline{808078}$

$\underline{727911} + 95020 = \underline{822931}$

$863312 - \underline{45234} = \underline{818078}$

$\underline{737911} + 95020 = \underline{832931}$

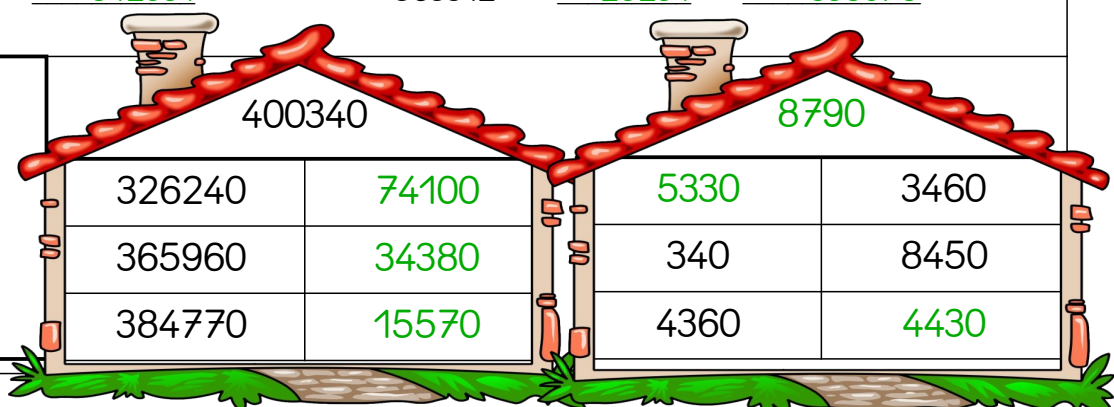
$863312 - \underline{35234} = \underline{828078}$

$\underline{747911} + 95020 = \underline{842931}$

$863312 - \underline{25234} = \underline{838078}$

3

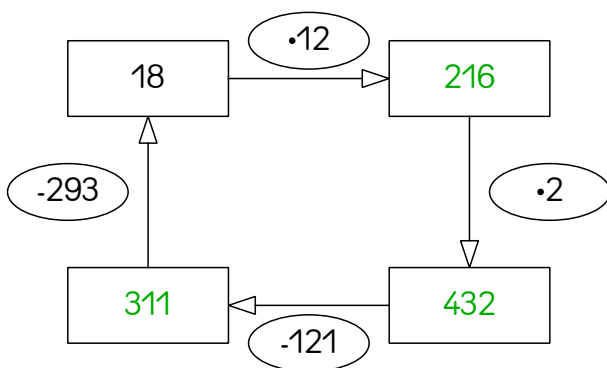
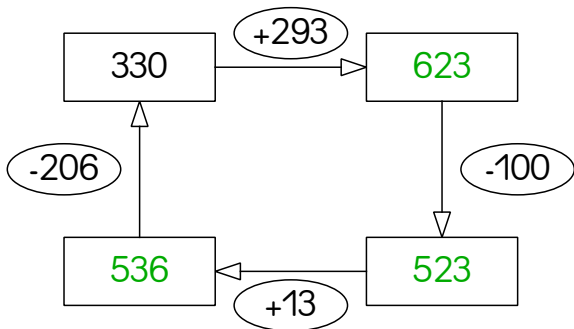
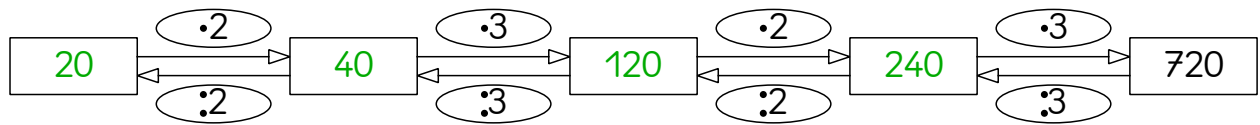
Rechenhäuser:
Welche Zahlen
wohnen hier?



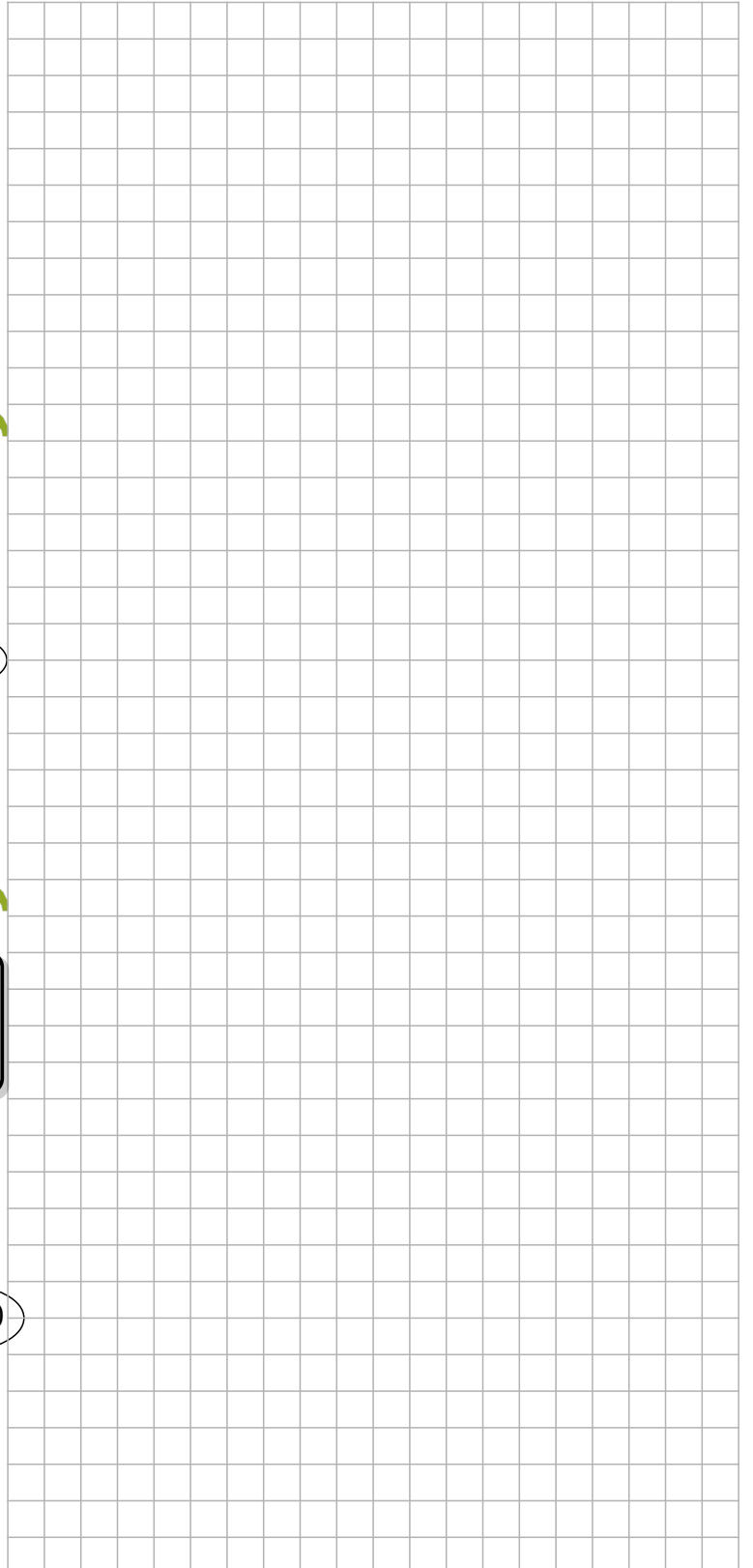
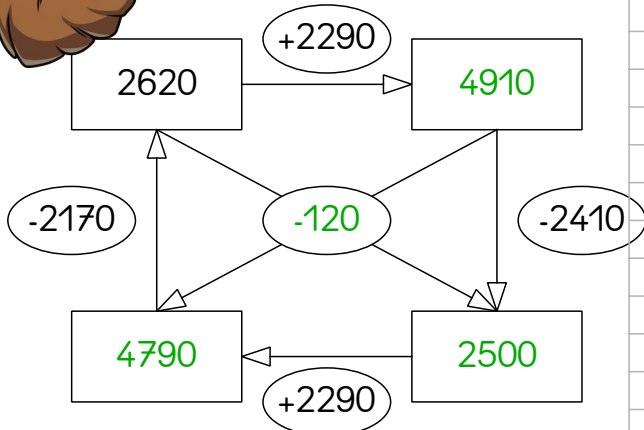
4

Rechenknochelei: Welche Zahlen fehlen?

Tipp: Überprüfe deine Ergebnisse an allen Stellen!



Vergiss die Zahl in der Mitte nicht!



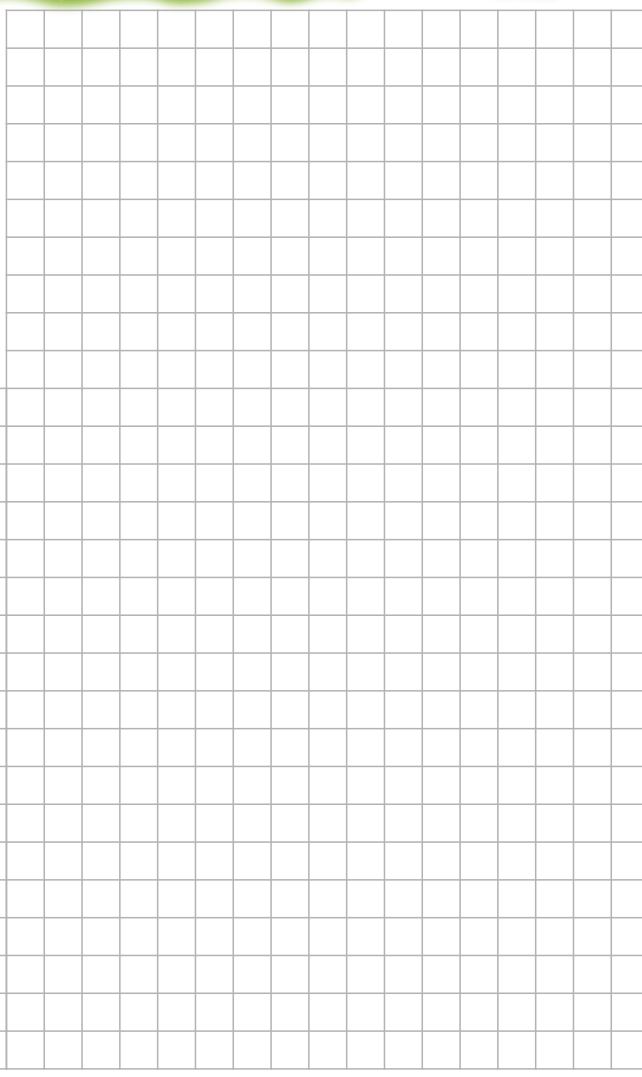
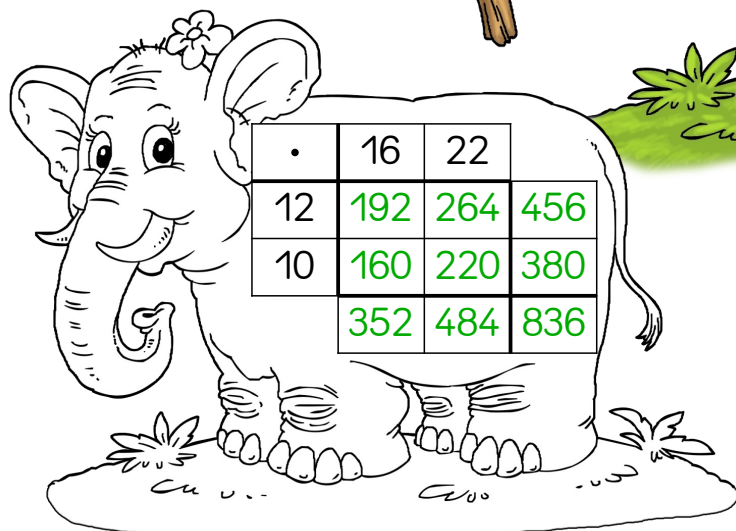
1. Berechne die inneren Zahlen durch Multiplikation!

2. Errechne die Randzahlen, indem du die beiden Zahlen in der gleichen Zeile/ Spalte addierst!

3. Berechne die Gesamtsumme, indem du immer die beiden Randzahlen nebeneinander/ untereinander addierst!



•	18	5	
27	486	135	621
4	72	20	92
	558	155	713



Sachsituationen: Löse durch Rechnen, Rechentabellen oder Skizzen!

In einer Stadt sollen die Häuschen aller Bushaltestellen neu lackiert werden. Pro Haltestelle braucht man dafür 6 Dosen Lack. Die Stadt hat 4496 Bushaltestellen.



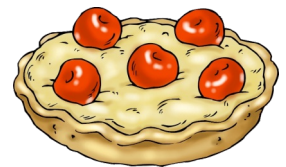
Frage: Wie viele Dosen Lack werden dafür gebraucht?

Rechnung:

6	·	4	4	9	6	=	2	6	9	7	6

Antwort: Dafür werden **26976** Dosen Lack gebraucht.

Für einen Apfelkuchen braucht Bäcker Finn 8 Äpfel. Jeden Apfel zerteilt er in 35 Stücke. Heute backt er 29 Apfelkuchen.



Frage: Wie viele Apfelstücke stecken in diesen 29 Kuchen?

Rechnung:

8	·	3	5	=	2	8	0			
2	8	0	·	2	9	=	8	1	2	0

Antwort: In den Kuchen stecken **8120** Apfelstücke.

Ali hat 889 Sammelkarten. Er tauscht 180 seiner Sammelkarten gegen 196 andere ein.

Frage: Wie viele Sammelkarten hat Ali jetzt?



Rechnung:

8	8	9	-	1	8	0	=	7	0	9
7	0	9	+	1	9	6	=	9	0	5

Antwort: Jetzt hat Ali **905** Sammelkarten.