

Name: _____

Klasse: _____

Mathe

1

Aufwärmen: Schnelle Rechnungen im Kopf

$594043 + 103156 = \underline{\hspace{2cm}}$ $10 \cdot 5 = \underline{\hspace{2cm}}$

$5 \cdot 6 = \underline{\hspace{2cm}}$ $785879 - 123559 = \underline{\hspace{2cm}}$

$12 : 6 = \underline{\hspace{2cm}}$ $2 : 2 = \underline{\hspace{2cm}}$

$929200 - 311000 = \underline{\hspace{2cm}}$ $112828 + 280070 = \underline{\hspace{2cm}}$

$867607 - 207200 = \underline{\hspace{2cm}}$ $8 \cdot 3 = \underline{\hspace{2cm}}$

$1 \cdot 8 = \underline{\hspace{2cm}}$ $63 : 9 = \underline{\hspace{2cm}}$

2

Zahlenblick anwenden: Rechne und setze die Rechenmuster fort!

$2116 + 4070 = \underline{\hspace{2cm}}$

$6761 - 625 = \underline{\hspace{2cm}}$

$2216 + 4070 = \underline{\hspace{2cm}}$

$6761 - 525 = \underline{\hspace{2cm}}$

$2316 + 4070 = \underline{\hspace{2cm}}$

$6761 - 425 = \underline{\hspace{2cm}}$

$2416 + 4070 = \underline{\hspace{2cm}}$

$6761 - \underline{\hspace{1cm}} = \underline{\hspace{2cm}}$

$2516 + 4070 = \underline{\hspace{2cm}}$

$6761 - \underline{\hspace{1cm}} = \underline{\hspace{2cm}}$

$2616 + 4070 = \underline{\hspace{2cm}}$

$6761 - \underline{\hspace{1cm}} = \underline{\hspace{2cm}}$

$697911 + 95020 = \underline{\hspace{2cm}}$

$863312 - 75234 = \underline{\hspace{2cm}}$

$707911 + 95020 = \underline{\hspace{2cm}}$

$863312 - 65234 = \underline{\hspace{2cm}}$

$717911 + 95020 = \underline{\hspace{2cm}}$

$863312 - 55234 = \underline{\hspace{2cm}}$

$\underline{\hspace{1cm}} + 95020 = \underline{\hspace{2cm}}$

$863312 - \underline{\hspace{1cm}} = \underline{\hspace{2cm}}$

$\underline{\hspace{1cm}} + 95020 = \underline{\hspace{2cm}}$

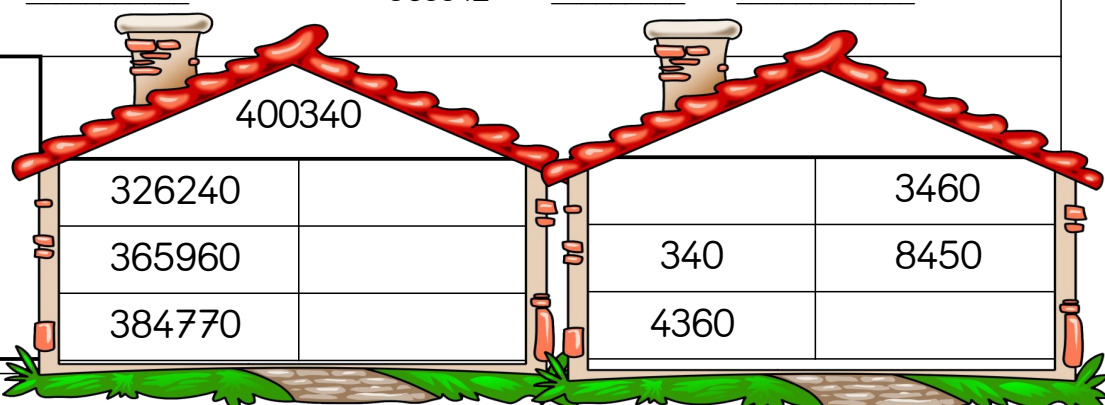
$863312 - \underline{\hspace{1cm}} = \underline{\hspace{2cm}}$

$\underline{\hspace{1cm}} + 95020 = \underline{\hspace{2cm}}$

$863312 - \underline{\hspace{1cm}} = \underline{\hspace{2cm}}$

3

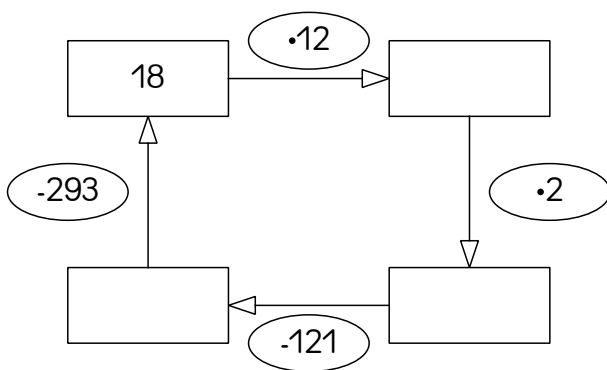
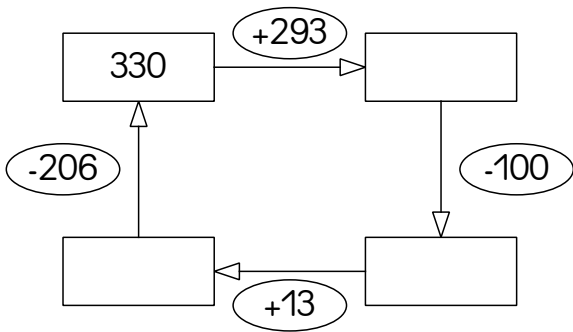
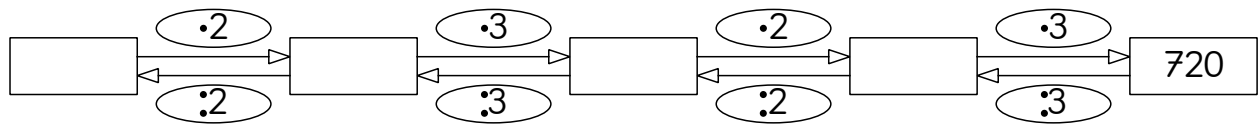
**Rechenhäuser:
Welche Zahlen
wohnen hier?**



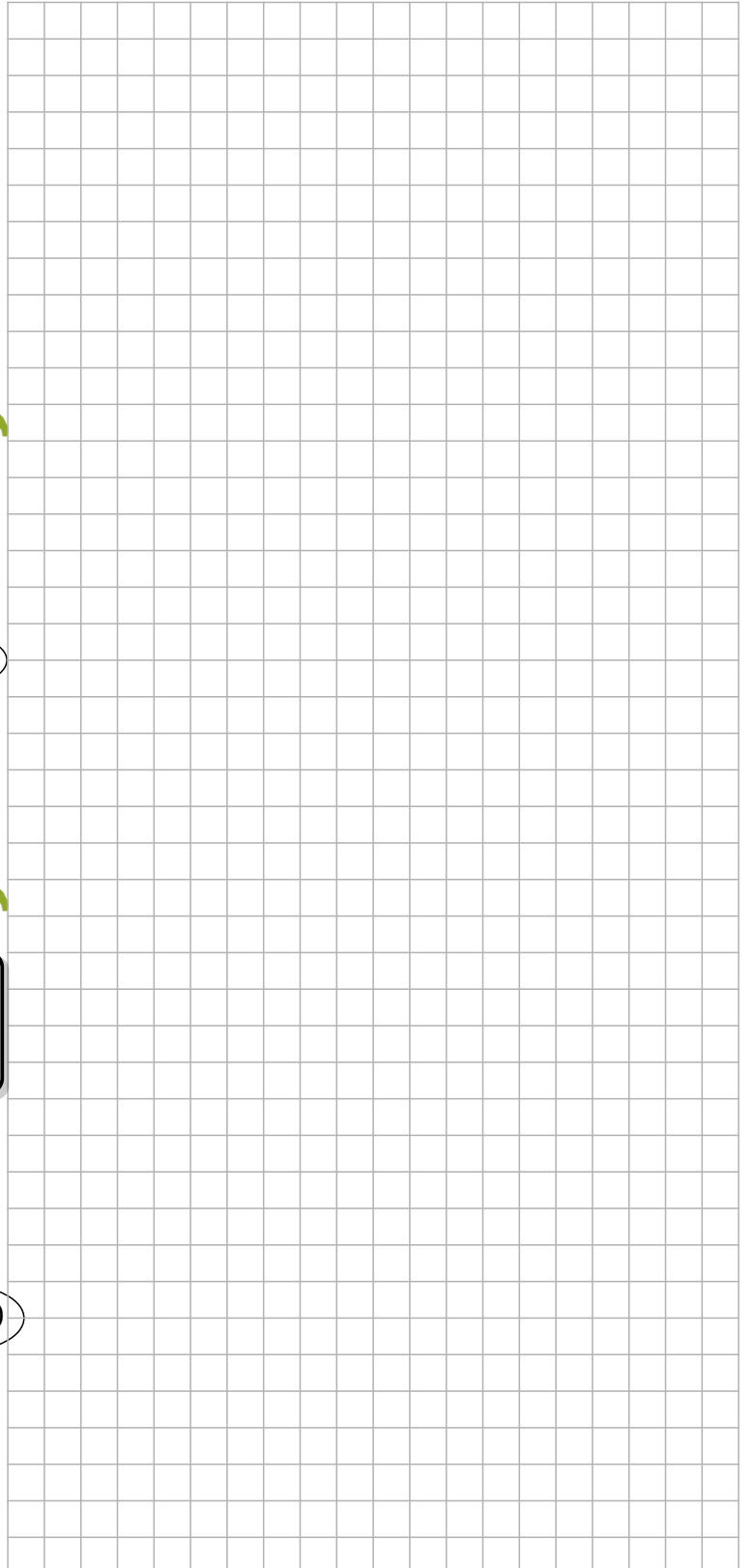
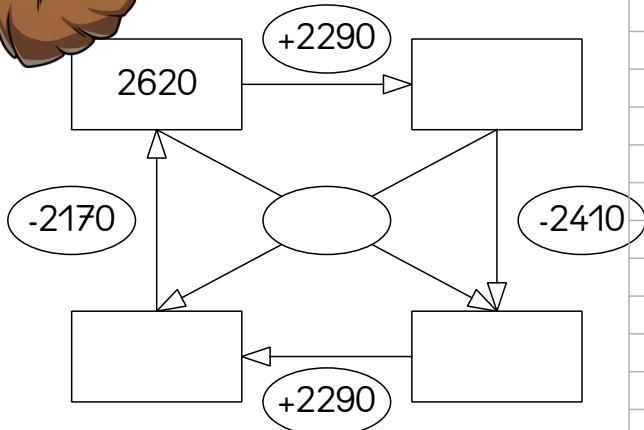
4

Rechenknochelei: Welche Zahlen fehlen?

Tipp: Überprüfe deine Ergebnisse an allen Stellen!



Vergiss die Zahl in der Mitte nicht!



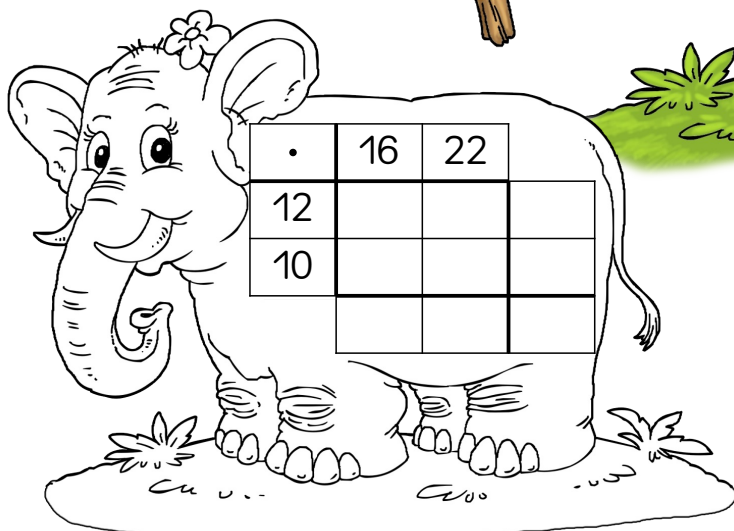
1. Berechne die inneren Zahlen durch Multiplikation!

2. Errechne die Randzahlen, indem du die beiden Zahlen in der gleichen Zeile/ Spalte addierst!

3. Berechne die Gesamtsumme, indem du immer die beiden Randzahlen nebeneinander/ untereinander addierst!



•	18	5	
27			
4			



•	16	22	
12			
10			

