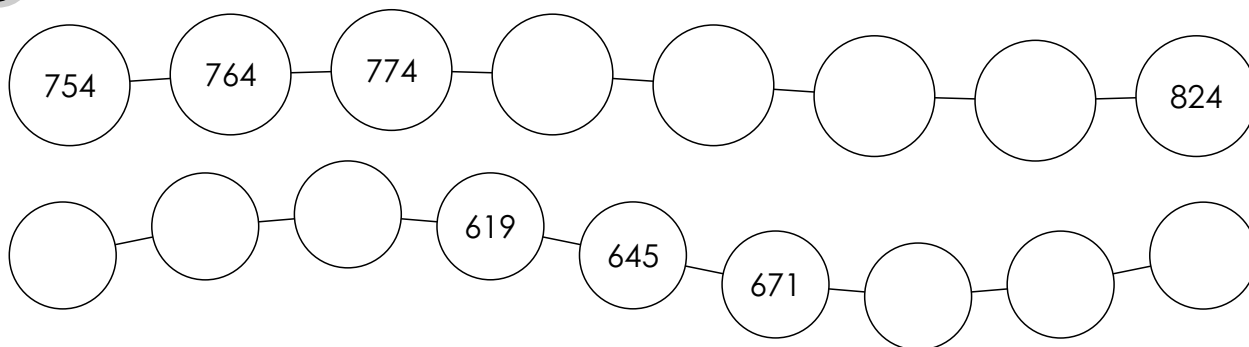
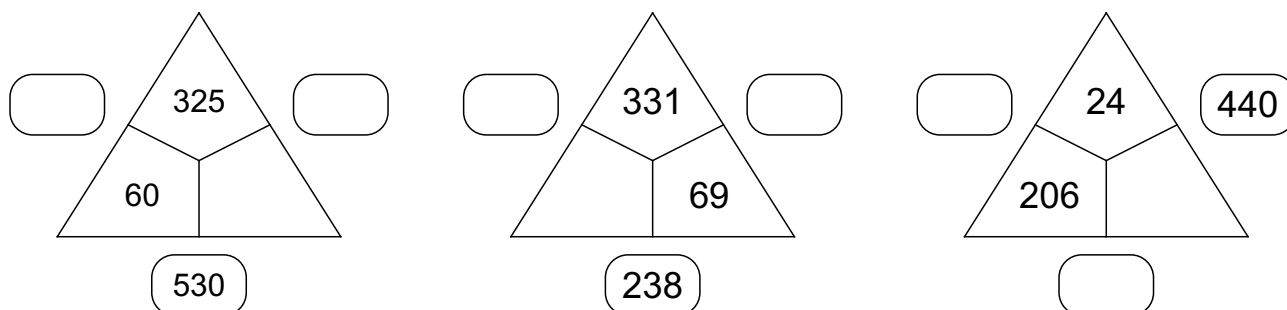




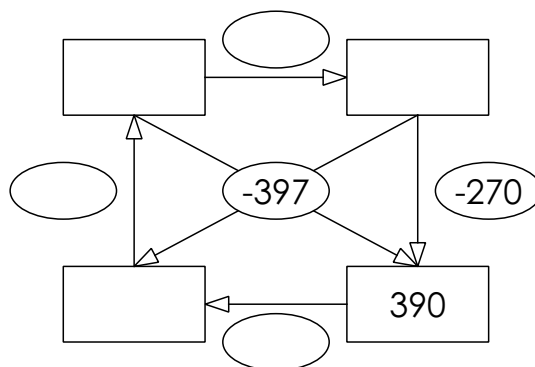
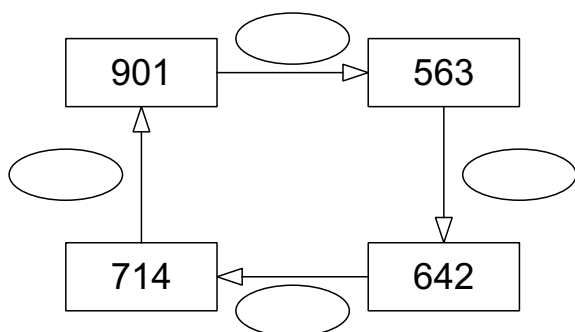
1 Berechne die Rechenschlangen!



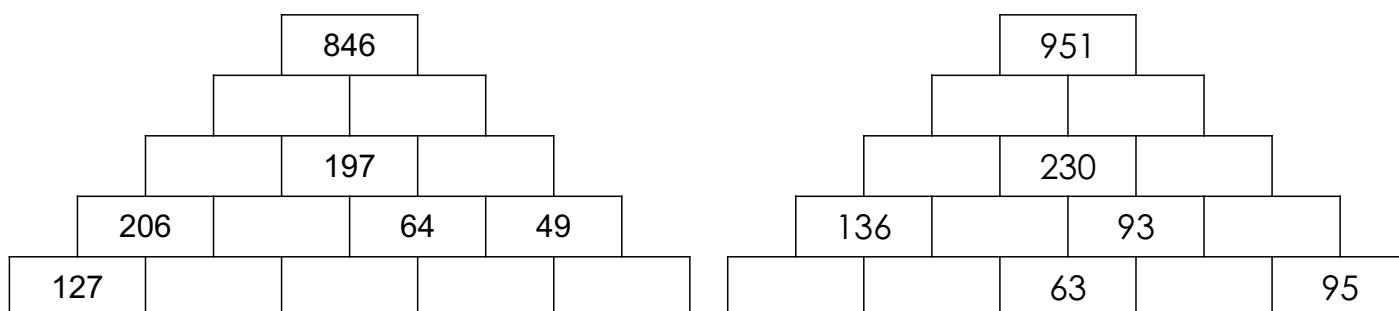
2 Löse die Zahlendreiecke!



3 Ergänze die fehlenden Zahlen!



4 Berechne die Rechenmauern!





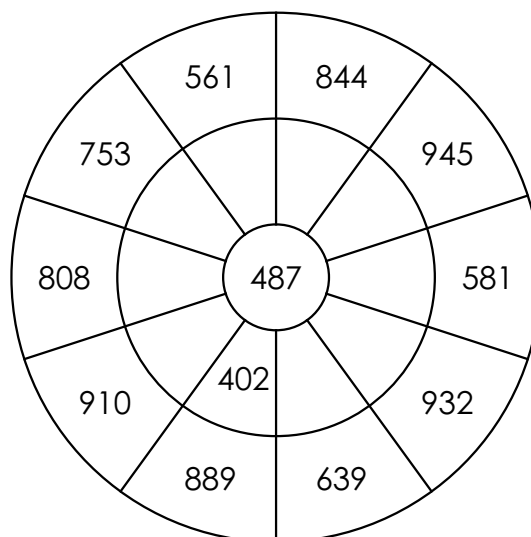
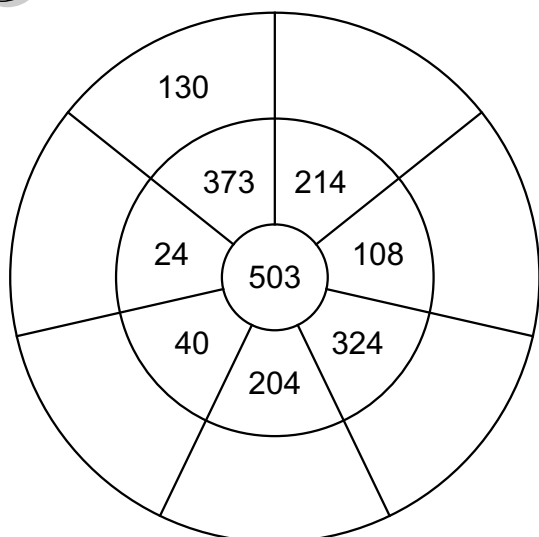
5

Berechne die Zahlenquadrate!

262		
	263	
	265	264

230	290	100	160	170
			180	240
	130	190	250	310
140				
210	220			150

6

Berechne die Zahlenräder!

7

Welche Zahlen fehlen in den Pfeilbildern? Berechne!